

## Technische Information 414

### Zentrifugal-Zuführsystem für die Medizintechnik



#### ZBV-ZS 750 für Spritzen

##### Einsatzvorteile:

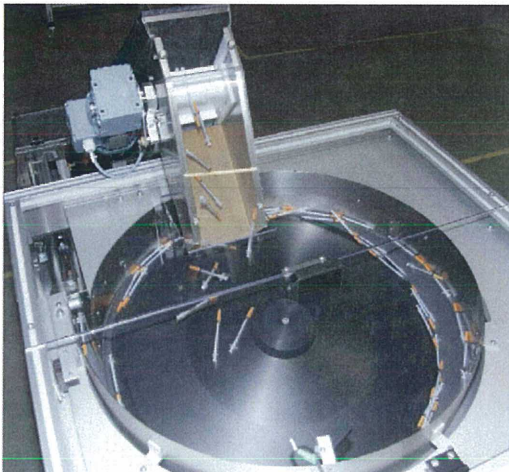
- Hohe Zuführleistung: >300 Teile/min.
- Niedriger Geräuschpegel: < 70 db(A)
- Schonender Teiletransport
- Geringer Platzbedarf
- Umrüstbar innerhalb Teilefamilie

##### Einsatzgebiete:

- Medizintechnik
- Pharma-/Kosmetikindustrie
- Kunststoff-/Metallindustrie
- Prüftechnik

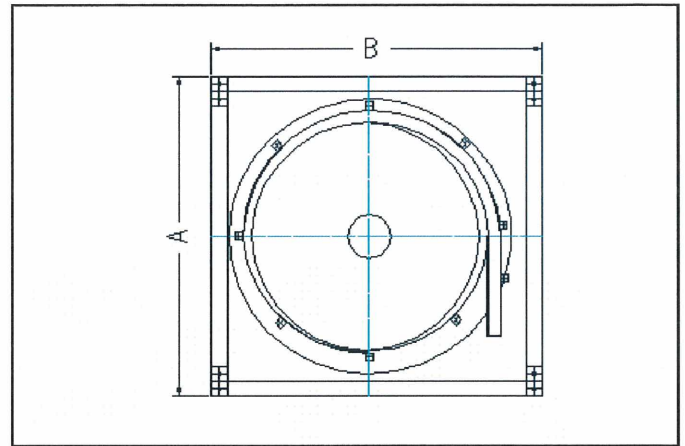
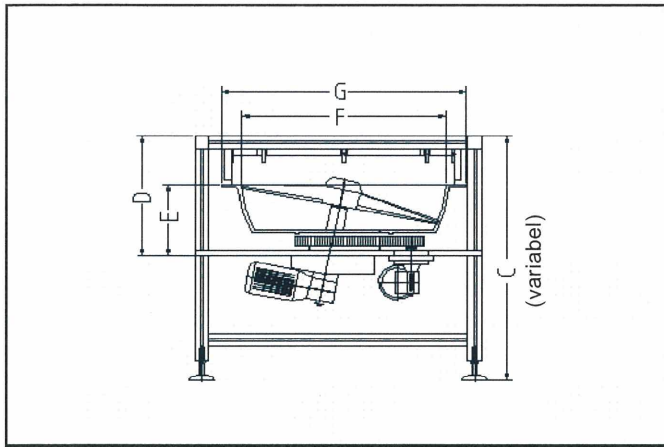
#### Funktionsprinzip:

Die Spritzen werden über einen Teilevorratsbunker auf den Zentrifugenteller portioniert. Dieser verteilt die Spritzen auf seinen Tellerumfang. Am höchsten Punkt des Tellerrandes gleiten die Spritzen auf die Zentrifugenwanne und vereinzeln sich über die Sortierschikanen längsgerichtet. Im Auslauf der Zentrifugenwanne gleiten die Spritzen in den Rollenauslauf und rutschen hierüber in die Folgemaschine.



# Standardmodule

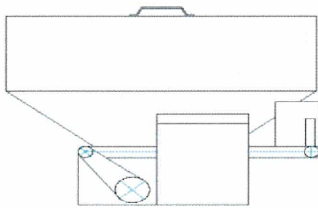
## Zentrifugalförderer ZBV-ZF



Maßtabelle (mm)								Motordaten		
Type	A	B	C	D	E	F	G	Art	Anschluss	Leistung
ZBV-ZF 300	600	600	variabel	275	140	300	380	Drehstrom	230 / 400 V	0,12 kW / 0,18 kW
ZBV-ZF 500	760	760	variabel	320	165	500	600			0,12 kW / 0,18 kW
ZBV-ZF 625	900	900	variabel	350	180	625	745	Thermoschutz	50 Hz	0,12 kW / 0,18 kW
ZBV-ZF 750	1050	1050	variabel	450	280	750	900			0,25 kW / 0,37 kW
ZBV-ZF1000	1350	1350	variabel	500	320	1000	1160			0,37 kW / 0,55 kW

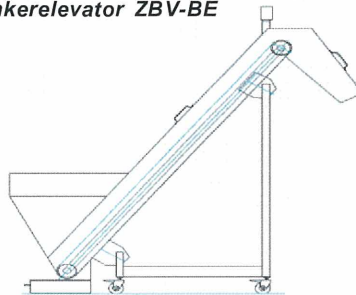
## Bunker

### Bunkeraufsatz ZBV-BA



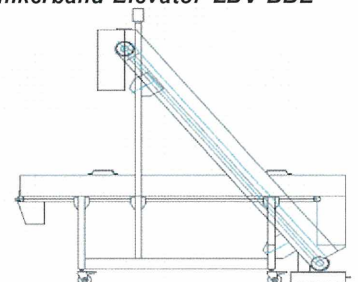
	ZBV-BA 100	ZBV-BA 200
Füllvolumen	100 l	200 l
Platzbedarf (mm)	L 700 B 700 H 500	Auf Anfrage
Einfüllhöhe (mm)	1300	
Motor	Drehstrom mit Thermoschutz 230 / 400 V / 50 Hz	
Bandgeschwindigkeit	Regelbar mit Frequenzrichter ZBV-FU	

### Bunkerelevator ZBV-BE



	ZBV-BE 500	ZBV-BE 1000
Füllvolumen	500 l	1000 l
Platzbedarf (mm)	L 2200 B 1100 H 2500	2700 1250 2500
Einfüllhöhe (mm)	1100	1200
Motor	Drehstrom mit Thermoschutz 230 / 400 V / 50 Hz	
Bandgeschwindigkeit	Regelbar mit Frequenzrichter ZBV-FU	

### Bunkerband-Elevator ZBV-BBE



	ZBV-BBE 500	ZBV-BBE 1000
Füllvolumen	500 l	1000 l
Platzbedarf (mm)	L 2400 B 1100 H 2400	Auf Anfrage
Einfüllhöhe (mm)	1200	
Motor	Drehstrom mit Thermoschutz 230 / 400 V / 50 Hz	
Bandgeschwindigkeit	Regelbar mit Frequenzrichter ZBV-FU	